

PUMA WP 0700/1000 D/D2/ D4

Vakuumbostere



VACUUM SOLUTIONS



Pålitelig

Solid lobedesign, robust konstruksjon av GGG40-materiale

Høy ytelse

Utmerket volumetrisk effektivitet, øker ytelsen til et vakuumsystem med opptil det tidobbelte, spesielt utformet for grove og medium vakuumpplikasjoner

Fleksibel

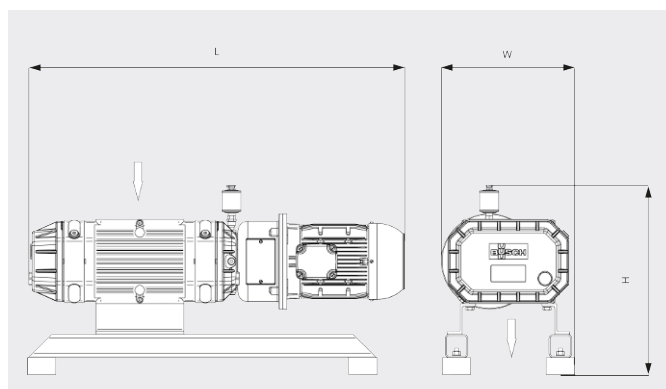
Kan flenses direkte på systemet i hvilken som helst posisjon, øker ytelsen til alle typer forvakuumpumper

PUMA WP 0700/1000 D/D2/D4

Vakuumbostere



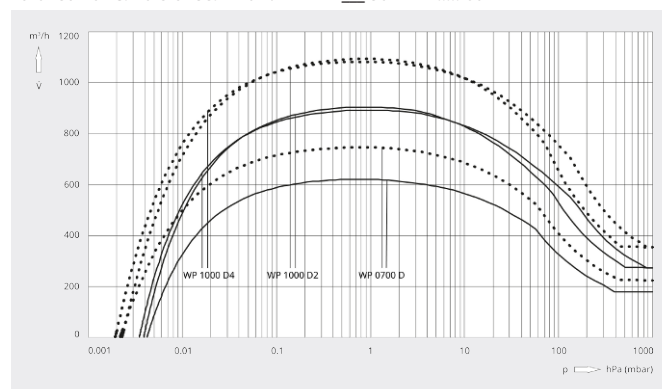
Dimensjonstegning



Pumpekapasitet

Luft ved 20 °C. Toleranse: ± 10 %

— 50 Hz 60 Hz



	PUMA WP 0700 D	PUMA WP 1000 D2	PUMA WP 1000 D4
Nominell pumpekapasitet	700 / 840 m³/t (50/60 Hz)	1000 / 1200 m³/t (50/60 Hz)	1000 / 1200 m³/t (50/60 Hz)
Pumpekapasitet	620 / 750 m³/t (50/60 Hz)	900 / 1090 m³/t (50/60 Hz)	900 / 1090 m³/t (50/60 Hz)
Maks. differensialtrykk	50 hPa (mbar) (50/60 Hz)	50 hPa (mbar) (50/60 Hz)	80 hPa (mbar) (50/60 Hz)
Nominell motoreffekt	3,5 / 4,8 kW (50/60 Hz)	3,5 / 4,8 kW (50/60 Hz)	5,5 / 6,6 kW (50/60 Hz)
Nominell motorhastighet	3000 / 3600 min ⁻¹ (50/60 Hz)	3000 / 3600 min ⁻¹ (50/60 Hz)	1500 / 1800 min ⁻¹ (50/60 Hz)
Vekt ca.	190 kg	200 kg	350 kg
Mål (L × W × H)	905 x 345 x 494 mm	992 x 345 x 494 mm	1244 x 420 x 578 mm
Gassinløp / utløp	DN 100 ISO / DN 100 ISO	DN 160 ISO / DN 160 ISO	DN 160 ISO / DN 160 ISO

VIL DU VITE MER?

Ta kontakt med oss!
post@busch.no eller +47 64 98 98 50



KONTAKTSKJEMA



RING NÅ